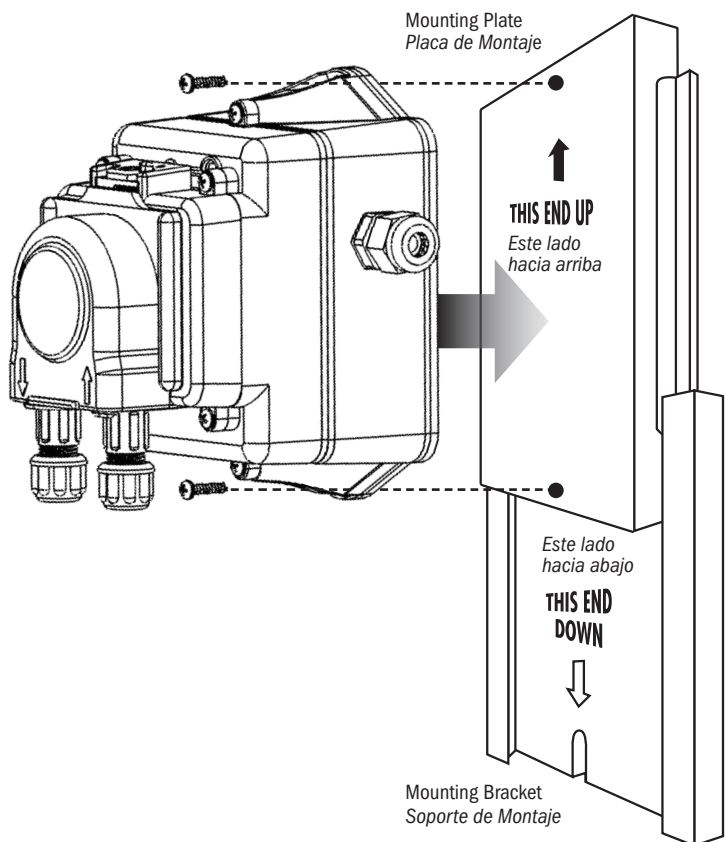


ECON PUMP MOUNTING KIT INSTRUCTIONS

Instrucciones del Kit de Montaje del Dosificador Econ

⚠ WARNING TO BE INSTALLED AND MAINTAINED BY PROPERLY TRAINED PROFESSIONAL INSTALLER ONLY. READ MANUAL & LABELS FOR ALL SAFETY INFORMATION & INSTRUCTIONS.

⚠ ADVERTENCIA INSTALACION DEBE SER REALIZADA Y MANTENIDA POR PROFESIONALES DEBIDAMENTE ENTRENADOS. LEA EL MANUAL Y LAS ETIQUETAS PARA OBTENER LAS INSTRUCCIONES Y LA INFORMACION DE SEGURIDAD.



- 1 Align pump with the pump Mounting Plate as indicated.
- 2 Use the two screws provided to secure the plate to the pump.
- 3 Install the Mounting Bracket on a Stenner tank or attach the Mounting Bracket to a wall.
- 4 With the pump attached to the Mounting Plate, slide onto the Mounting Bracket.

- 1 Alinear el dosificador a la placa de montaje como está indicado.
- 2 Asegure la placa de montaje al dosificador con los tornillos adjuntos.
- 3 Instale el soporte de montaje en un tanque Stenner o en la pared.
- 4 Con el dosificador atornillado a la placa, deslice en el soporte de montaje.