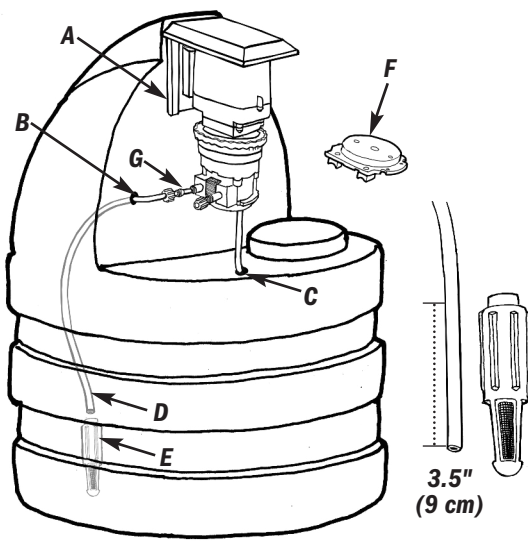


TANK ASSEMBLY INSTRUCTION

Classic Single Head, M128, SVP and Econ Pumps



⚠ WARNING TO BE INSTALLED AND MAINTAINED BY PROPERLY TRAINED PROFESSIONAL INSTALLER ONLY. READ MANUAL & LABELS FOR ALL SAFETY INFORMATION & INSTRUCTIONS.

MOUNTING

CLASSIC SINGLE HEAD M128

Includes

- 2 mounting bracket screws
- 2 grommets 1/4"
- 1 grommet 3/8"

- 1 Attach mounting bracket screw to the lowest hole in the tank and leave it loose enough to slide the mounting bracket under the screw head. Then slide bracket **A** under the screw head.
- 2 Attach the 2nd mounting bracket screw to secure the top of the mounting bracket and tighten both screws. **DO NOT** slide pump into bracket at this time.

NOTE: Motor base stops are located in the mounting bracket. Mount with directional arrow facing downward.

ECON

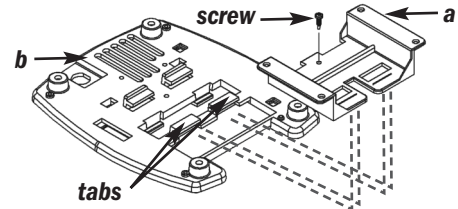
Mounting Kit **EC303** required, sold separately.

SVP

Includes

- 2 mounting bracket screws
- 2 grommets 1/4"
- 1 grommet 3/8"
- 1 motor base
- 1 motor base screw (self-tapping)

- 1 Align motor base **a** as indicated to SVP motor base **b**. Motor base **a** slides and locks into the two tabs.
- 2 Secure the motor base **a** to motor base **b** with the screw provided.



GROMMETS

- 1 Measure and mark the two locations **B** & **C** to drill the holes. Location **C** is for 1/4" grommets only.
- 2 Drill proper hole sizes. 3/8" drill bit for 1/4" grommet; 1/2" drill bit for 3/8" grommet.
- 3 Install applicable grommets into holes. **B** & **C** show the recommended hole locations which may vary based on the application or user's requirements.

IMPORTANT! Failure to clean all debris inside the tank prior to use may lead to pump tube rupture or malfunction.

SUCTION LINE

Parts needed (shipped with pump)

- 1 20' suction/discharge tubing
- 1 connecting nut
- 1 ferrule
- 1 weighted strainer

- 1 Insert suction tubing through the grommet location **B** until it is 2"-3" from the bottom of the tank.
- 2 Remove fill cap.
- 3 Reach inside tank and insert 4" of tubing **D** into the strainer **E**.
 - 1 **DO NOT** slide tubing all the way to the bottom of the weighted strainer. Tubing could become flush with the nose of the strainer and the pump may not prime due to blockage.
- 4 Adjust tubing to maintain weight 2"-3" from the tank bottom.
 - IMPORTANT! DO NOT** allow the weight to rest on the bottom of the tank.
- 5 Cut the tubing to leave approximately 9" from location **B**. The tubing will be connected to the suction side of the pump head later in the installation.

SPILL RECOVERY

CLASSIC SINGLE HEAD M128 SVP

NOTE: The spill recovery option can only be used with 1/4" tubing.

- 1 Cut a 6" section of 1/4" tubing and insert through the spill recovery grommet **C**.
- 2 Unlatch and remove pump head cover.
- 3 Punch out one of two hole plugs using a 7/32" punch **F** (alternatively, you can use a 7/32" drill).
- 4 Reinstall pump head cover, secure latches.

ECON

Not applicable.

PUMP ATTACHMENT AND CONNECTIONS

CLASSIC SINGLE HEAD M128 SVP

- 1 Slide pump into mounting bracket **A**.
- 2 Insert the end of the tubing extending out from the spill recovery grommet into the pump head cover but not inside the pump head.
- 3 Connect suction tubing to suction side of the pump **G** with connecting nut and ferrule. Connection should be "finger tight" only. **DO NOT use thread tape or pipe dope.**
- 4 Complete the installation with the instructions found in the pump manual.

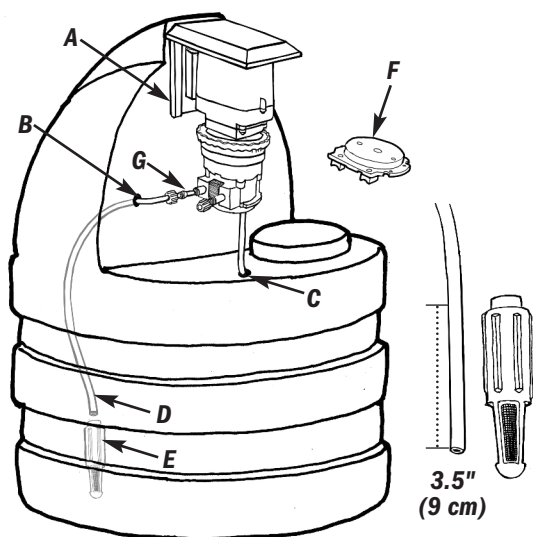
ECON

- 1 Slide pump into mounting bracket **A**.
- 2 Connect suction tubing to suction side of the pump **G** with connecting nut and ferrule. Connection should be "finger tight" only. **DO NOT use thread tape or pipe dope.**
- 3 Complete the installation with the instructions found in the pump manual.

INSTRUCCIONES DE MONTAJE DE TANQUE

Para Dosificadores de Series Clásica de un Cabezal, M128, SVP y Línea Econ

⚠ ADVERTENCIA INSTALACION DEBE SER REALIZADA Y MANTENIDA POR PROFESIONALES DEBIDAMENTE ENTRENADOS. LEA EL MANUAL Y LAS ETIQUETAS PARA OBTENER LAS INSTRUCCIONES Y LA INFORMACION DE SEGURIDAD.



MONTAJE

SERIE CLASICA DE UN CABEZAL M128

Incluye

- 2 tornillos de soporte
- 2 anillos plásticos de 1/4 de pulgada
- 1 anillos plástico de 3/8 de pulgada

- 1 Enrosque un tornillo de soporte en el agujero inferior del frente del tanque y déjelo algo suelto para dejar espacio para el soporte. Deslice el soporte por debajo de la cabeza del tornillo **A**.
- 2 Enrosque el segundo tornillo para fijar la parte superior del soporte. Ajuste ambos tornillos. **NO** deslice el dosificador en su soporte aún.

NOTA: El soporte del dosificador tiene topes. Asegúrese de colocarlo con las flechas dirigidas hacia abajo.

LÍNEA ECON

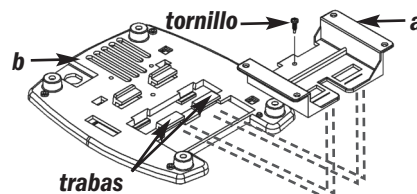
Requiere kit de montaje, vendido por separado; **EC303**

SVP

Incluye

- 2 tornillos de Soporte de dosificador
- 2 anillos plásticos de 1/4 de pulgada
- 1 anillos plásticos de 3/8 de pulgada
- 1 base de motor
- 1 tornillo de base del motor (autorroscantes)

- 1 Alinee la base de motor **a** a la base de motor **b** como se indica en el diagrama. La base de motor **a** se desliza y se tranca en las dos trabas de la base **b**.
- 2 Fije la base **a** a la base **b** utilizando el tornillo que se provee.



ANILLOS PLASTICOS

- 1 Mida y marque las dos localidades **B** y **C** donde realizará las perforaciones. La ubicación **C** es para anillo de 1/4" solamente.
- 2 Perfore los agujeros del tamaño apropiado. Broca de 3/8" para anillo de 1/4"; broca de 1/2" para anillo de 3/8".
- 3 Instale los anillos en sus agujeros correspondientes. Los puntos **B** y **C** le muestran las ubicaciones recomendadas para dichos agujeros. Las mismas pueden ser cambiadas dependiendo de la aplicación o requerimientos.

IMPORTANTE! Limpie todo escombros y restos del tanque antes de usarlo. El no hacerlo, puede llevar a la ruptura del tubo de bombeo o a un malfuncionamiento.

TUBO DE SUCCION

Accesorios necesarios (enviados con el dosificador)

- 1 20' tubo de succión y descarga
- 1 rosca de conexión
- 1 férula
- 1 filtro de succión con pesa

- 1 Inserte el tubo de succión a través del anillo plástico en ubicación **B** hasta que quede a 7 cm del fondo del tanque.
- 2 Remueva la tapa del tanque.
- 3 Tome el tubo insertado dentro del tanque y deslice el extremo dentro del filtro con pesa **D, E**. **⚠ NO** deslice el tubo hasta el tope o podría bloquear la succión y la bomba no podrá cebar.
- 4 Ajuste el tubo de succión para que la pesa se mantenga 7-8 cm del fondo. **IMPORTANTE! NO** permita que el filtro con pesa toque el fondo del tanque.
- 5 Corte el tubo dejando aproximadamente unos 22 cm de distancia a la ubicación **B**. El tubo será conectado al lado de succión del cabezal del dosificador más adelante.

RECUPERACION DE PERDIDAS

SERIE CLASICA DE UN CABEZAL M128 SVP

NOTA: La opción de pérdida solo puede usarse con el tubo de 1/4 de pulgada.

- 1 Corte una sección de 15 cm del tubo de 1/4" e introdúzcala en el agujero con anillo plástico en ubicación **C**.
- 2 Desenganche y remueva la tapa del cabezal.
- 3 Perfore uno de los dos agujeros ya marcados en la tapa con punzón de 7/32" **F** (puede usar un taladro de 7/32 como opción).
- 4 Reinstale la cubierta del cabezal y asegúrela.

LÍNEA ECON

No aplicable.

MONTAJE DEL DOSIFICADOR Y CONEXIONES

SERIE CLASICA DE UN CABEZAL M128 SVP

- 1 Deslice el dosificador en su soporte **A**.
- 2 Inserte la extremidad del tubo de recuperación de pérdidas en la cubierta del cabezal sin introducirlo dentro del cabezal.
- 3 Conecte el tubo de succión al acople del tubo del lado de succión del cabezal **G**, utilizando una rosca y un casquillo. La conexión debe ser ajustada con los dedos; **NO utilice cinta de sellado**.
- 4 Complete la instalación siguiendo las instrucciones del manual enviado con el dosificador.

LÍNEA ECON

- 1 Deslice el dosificador en su soporte **A**.
- 2 Conecte el tubo de succión al acople del tubo del lado de succión del cabezal **G**, utilizando una rosca y un casquillo. La conexión debe ser ajustada con los dedos; **NO utilice cinta de sellado**.
- 3 Complete la instalación siguiendo las instrucciones del manual enviado con el dosificador.